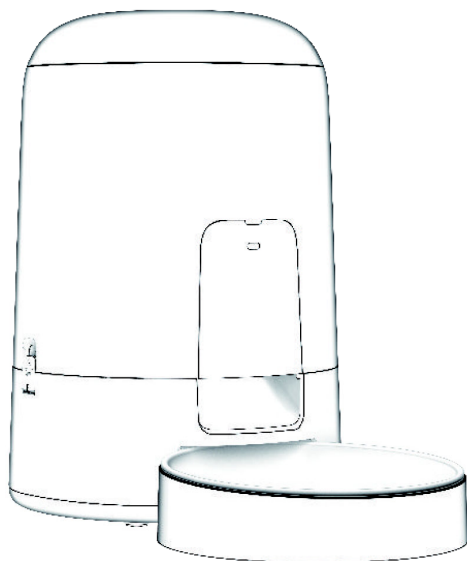


PETLIBRO®

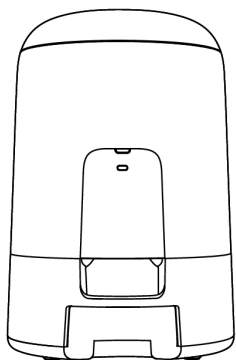
NÁVOD K POUŽITÍ

Automatický podavač AIR



Před zahájením používání produktu si prosím pozorně přečtěte tento návod
a uschovejte jej pro budoucí potřebu.

OBSAH BALENÍ



Automatický podavač

X1



Nerezová miska

X1



Podnos pod misku

X1



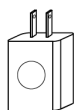
Rychlý startovní průvodce

X1



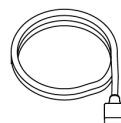
Návod k použití

X1



Napájecí zdroj

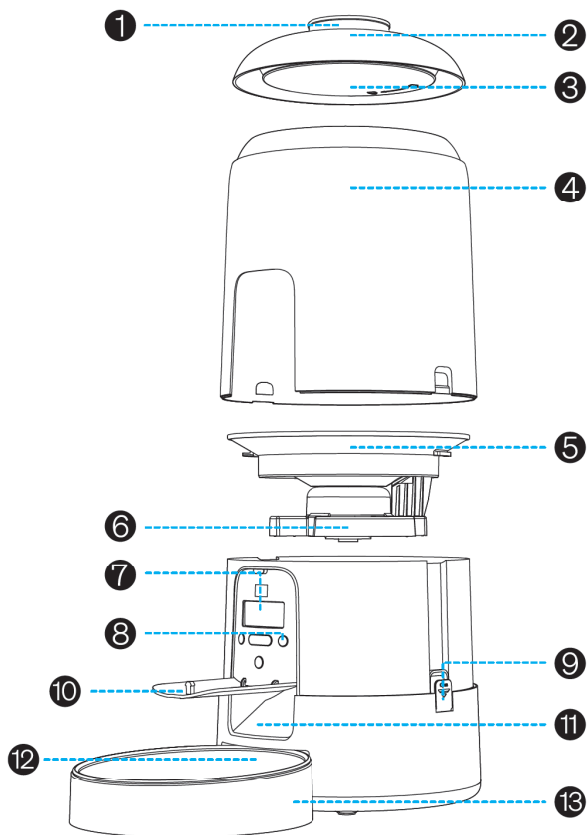
X1



Napájecí kabel

X1

OPIS PRODUKTU



1. Tlačítko k uvolnění krytu

2. Kryt

3. Kryt držáku sáčku na odvlhčování

4. Zásobník na potravu

5. Podstavec zásobníku

6. Rotor

7. LCD displej

8. Tlačítka

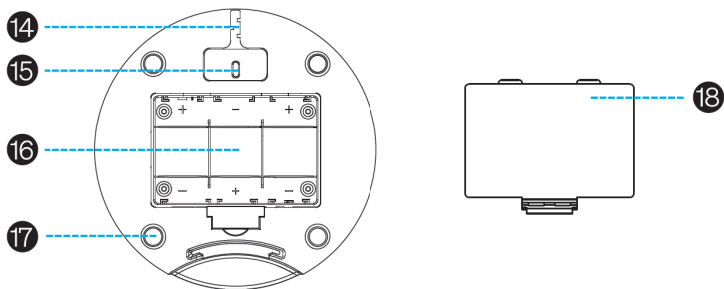
9. Zámek zásobníku na potravu

10. Kryt panelu ovládání

11. Výstup krmiva

12. Nerezová miska

13. Podnos na misku



14. Konektor napájecího kabelu

16. Komora na baterie

15. Napájecí USB-C port

17. Protiskluzová gumová podložka

18. Kryt komory baterie

LCD displej

Indikátor stavu baterie

Svítlí, když jsou baterie vloženy. Na indikátoru nesvítlí žádný signál, což znamená nízký stav baterie

Svítlí, když je rotor zablokován

Číslo
jídla



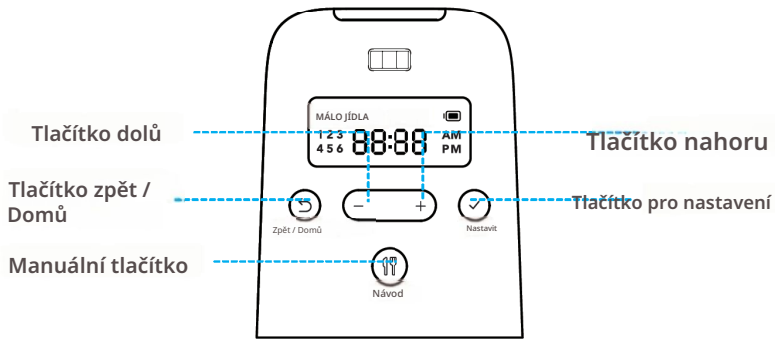
Dopoledne





Odpoledne

Svítlí, když je nízká hladina jídla
v nádobě.

Čas nebo počet
porcí

Tlačítka

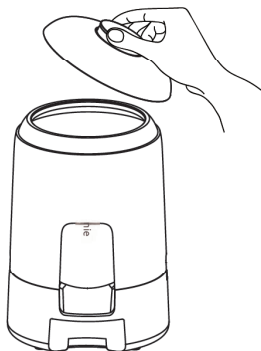
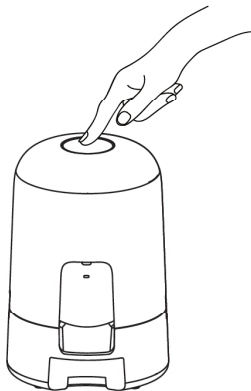


Tlačítka	Obsluha
 Návod	Stiskněte jednou pro vydání jedné porce jídla. Lze jej stisknout až pětkrát za sebou v krátkém čase.
 Zpět / Domů	Stiskněte pro návrat k předchozímu nastavení. Podržte tři sekundy pro přechod na hlavní obrazovku.
 Nastavit	Stiskněte pro potvrzení a přechod k dalšímu nastavení. Pokud tlačítko nestisknete, nastavení nebude uloženo.
 Nahoru / Dolů	Stiskněte jednou pro výběr jiného nastavení nebo pro zvýšení/snížení hodnoty. Stiskněte a podržte pro rychlou změnu nastavení.

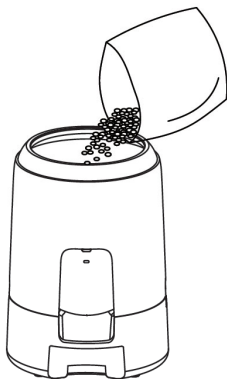
ZAČÁTEK POUŽÍVÁNÍ

Instalace

1. Stiskněte tlačítko pro uvolnění krytu a sejměte jej.



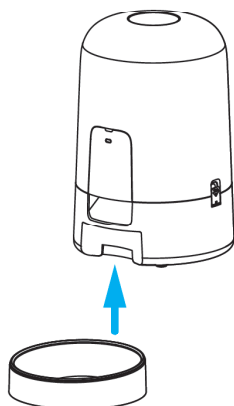
2. Přidejte suché krmivo do zásobníku na krmivo.



3. Nasazení krytu na místo provedte a poté stiskněte tlačítko pro otevření krytu.

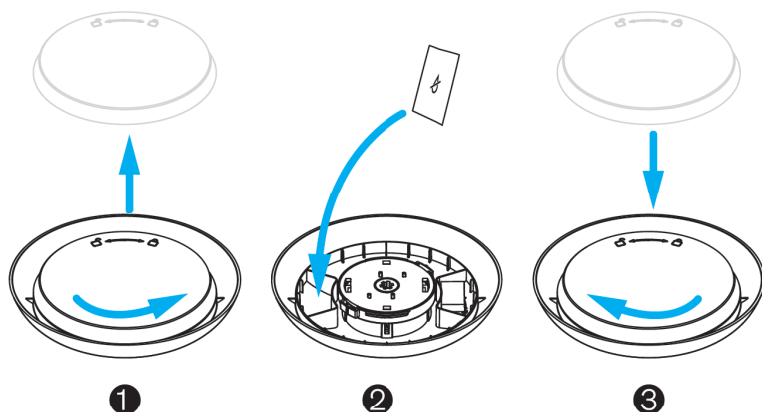


4. Nainstalujte nerezovou misku a podstavec pod misku.



Tip.

Pokud chcete použít vysoušecí sáček (není součástí balení), odšroubujte kryt držáku sáčku proti směru hodinových ručiček a vložte vysoušecí sáček (rozměr : 35 × 20 mm / 1,4 × 0,79 palce) do jednoho z otvorů držáku. Znovu nasadte kryt držáku a zašroubujte jej ve směru hodinových ručiček, čímž dokončíte instalaci vysoušecího sáčku.

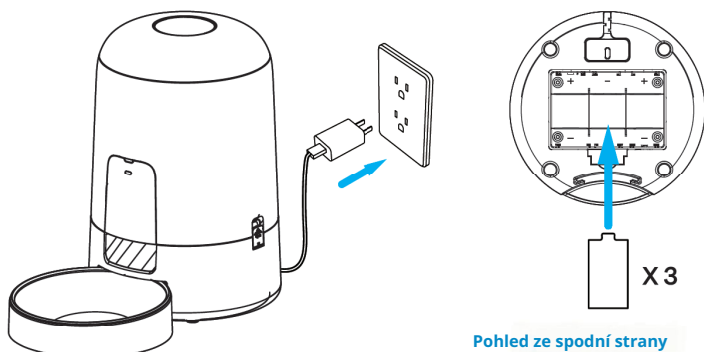


Zapněte napájení

Podavač podporuje dva způsoby napájení.

Při použití napájecího zdroje a napájecího kabelu: připojte podavač do síťové zásuvky, zařízení se automaticky zapne a LCD displej se podsvítí bílou barvou.

Při použití bateriového napájení: vložte do bateriové komory tři alkalické baterie typu D, podavač se automaticky zapne.




Poznámky

- Stiskněte libovolné tlačítko pro probuzení displeje ze stavu spánku – displej se podsvítí bílou barvou. Ujistěte se, že displej je aktivní před zahájením konfigurace.
- LCD obrazovka nebude svítit při použití baterií nebo napájecího zdroje.
- Po vložení baterií se na displeji zobrazí indikátor stavu jejich nabití.
- Pokud jsou současně připojeny napájecí zdroj, napájecí kabel a baterie, podavač čerpá energii pouze z napájecího kabelu.

Vypněte napájení

Pro vypnutí napájení odpojte napájecí kabel ze zásuvky. V režimu napájení z baterií je třeba vyjmout baterie z podavače.





Nastavení času

1. Podavač po zapnutí napájení: stiskněte horní část krytu ovládacího panelu; kryt se automaticky otevře. Stiskněte tlačítko  pro vstup do nastavení času.

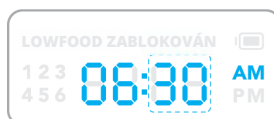


2. Stiskněte znovu tlačítko , dokud začne blikat číslice hodin.



3. Stiskněte a podržte tlačítko +/- , abyste nastavili hodinu, a poté stiskněte tlačítko  pro potvrzení.
4. Použijte tlačítko +/-  a tlačítko  pro nastavení minut, poté vyberte "AM" nebo "PM".

5. Stiskněte tlačítko  pro potvrzení.



Nastavení jídelních dávek

1. Po nastavení času stiskněte tlačítko **pro** přechod k nastavení porce 1.



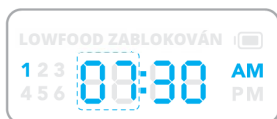
2. Použijte tlačítka +/- pro nastavení hodiny a minuty, vyberte 'AM' nebo 'PM' a nastavte porci.

3. Stiskněte tlačítko **pro** potvrzení nastavení jídla 1.

4. Po nastavení jídla 1 se podavač automaticky vrátí do hlavního rozhraní. Stiskněte tlačítko číslo 2, které začne blikat; stiskněte jej znovu pro vstup do nastavení jídla „2“.

Pokud chcete nastavit méně než 6 jídel, použijte příslušné tlačítko, kterým vyberete a upravíte zvolené jídlo, když jeho číslo bliká s příznakem +/-.

5. Po skonfigurování nasadte kryt znovu a pevně jej přitlačte.



Poznámky:

Maximální počet porcí na jedno krmení je 16.

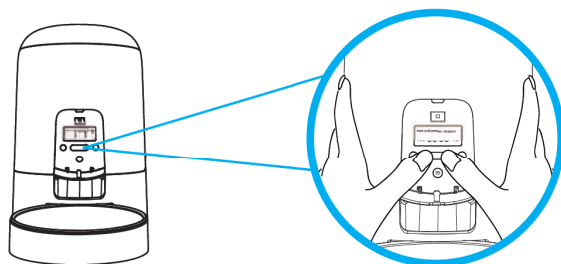
Pro správné nastavení krmení se ujistěte, že porce není nastavena na 0, a poté stiskněte tlačítko pro potvrzení nastavení. Všechny správně nakonfigurované dávky budou zobrazeny na displeji.

Doporučené porce krmiva

Model	Denně Spotřeba	Krmení za den	Porce na krmení	Na Porce
PLAF008	1/3 šálku	2	4	1/24 šálku (10,4 ml)
		3	3 3 2	
		4	2	
	1/2 šálku	2	6	
		3	4	
		4	3	
	2/3 šálek	2	8	
		3	5 5 6	
		4	4	
	3/4 šálku	2	9	
		3	6	
		4	4 4 5 5	
	9/10 šálku	2	11	
		3	7 7 8	
		4	5 5 6 6	
	1 šálek	2	12	
		3	8	
		4	6	
	1 1/4 šálku	2	15	
		3	10	
		4	7 7 8 8	
	1 1/2 šálku	3	12	
		4	9	
	1 1/3 šálku	2	16	
		3	10 11 11	
		4	8	
	1 2/3 šálku	3	13 13 14	
		4	10	

Reset

Současně podržte tlačítka Nahoru a Dolů po dobu tří sekund pro obnovení podavače do továrního nastavení.



Ruční krmení

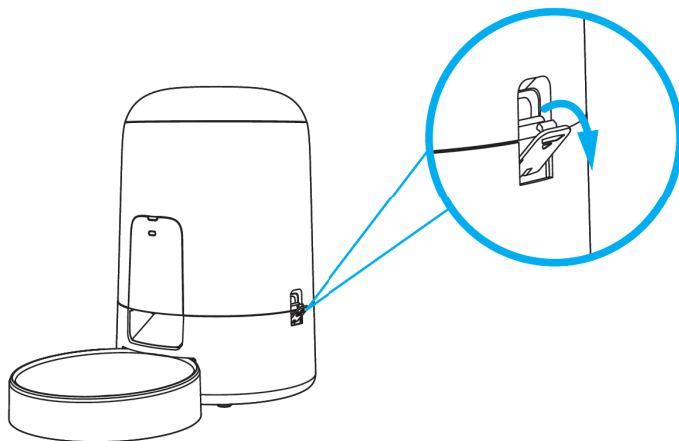
Po zapnutí podavače stiskněte tlačítko ra², podavač vydá jednu dávku krmiva. Tlačítko můžete stisknout až pětkrát, podavač vydá pět dávek krmiva.

Indikátor

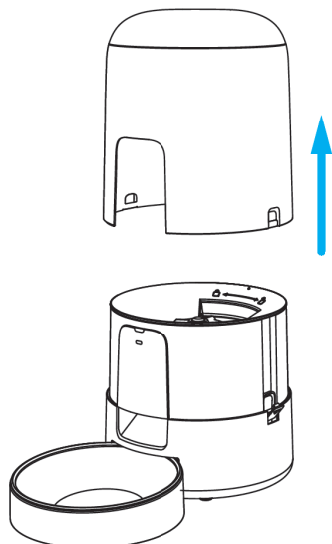
Indikátor	Stav
Bílá kontrolka svítí	Normální
Červená kontrolka bliká jednou za sekundu Při vybití baterie (indikátor baterie prázdný)	Varování o nízké úrovni baterie
Červená kontrolka bliká jednou za sekundu s indikátorem „LOWFOOD“	Nízká zásoba krmiva (méně než 10 % celkové kapacity)
Červená kontrolka bliká jednou za sekundu s indikátorem „STUCK“	Rotor je zablokován

Rozložte zařízení pro čištění

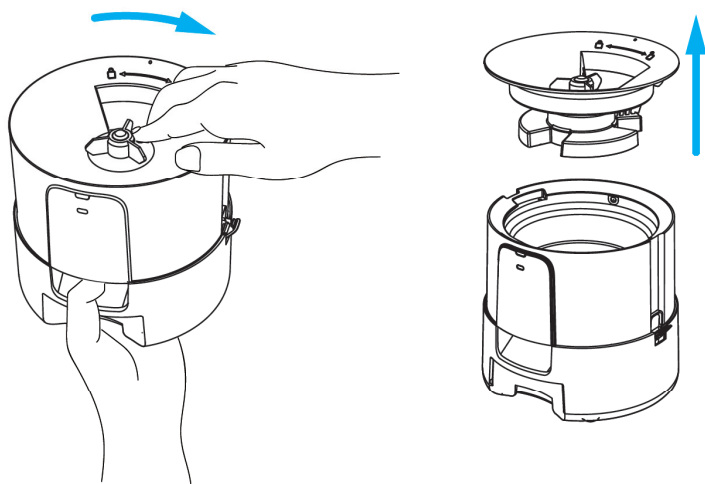
1. Táhněte západky zásobníku na krmivo směrem ven.



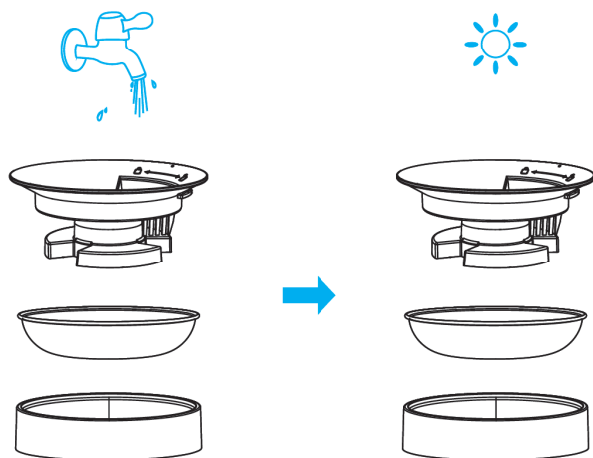
2. Jemně zvedněte víko zásobníku na krmivo.



3. Podržte základnu zásobníku, otočte rotor ve směru hodinových ručiček a zvedněte rotor.



4. Vyčistěte a důkladně osušte rotor a misku na krmivo.



Údržba a péče

- Před zahájením čištění vypněte zařízení.
- Misku na krmivo vyčistěte vodou z kohoutku.
- Nepoužívejte myčku nádobí k mytí podavače. Pouze miska z nerezové oceli je vhodná pro mytí v myčce.
- K čištění základny podavače použijte měkký, vlhký hadřík. Ne myjte žádné části obsahující elektronické součástky.
- Vyměňujte sušící sáček každé dva týdny, aby krmivo zůstalo čerstvé.

ŘEŠENÍ PROBLÉMŮ

- Pokud se na displeji zobrazí prázdný ukazatel stavu baterie, vyměňte baterie.
- Pokud se objeví indikátor „LOWFOOD“, doplňte zásobník na potravu.
- Pokud se zobrazí indikátor „STUCK“, rozmontujte základnu zásobníku a odstraňte zaseknutou potravu z rotoru.
- Pokud podavač nedodává potravu, ujistěte se, že je zásobník dostatečně naplněn.
- Pokud se podavač nezapíná, zkontrolujte správné nasazení napájecího zdroje, napájecího kabelu a baterií.
- Ujistěte se, že potravu v zásobníku na potravu je suchá a velikost jednotlivých kusů je v rozmezí od 2 do 15 mm (0,07–0,6 palce) v průměru.
- Pokud krmivo nevychází, odstraňte zásobník na potravu a základnu a poté zkontrolujte, zda není ucpan vnitřní kanál.
- Pokud krmivo nevychází, zkontrolujte stav baterií, zda je napájecí zdroj připojen a zda nedošlo k přerušení dodávky elektrické energie, pokud je napájecí zdroj připojen a baterie nejsou nainstalovány.
- První porce se mohou lišit, což neznamená závadu zařízením. Po přibližně šesti krmeních by měla být množství téměř stejná.

TECHNICKÉ ÚDAJE

Model	PLAF008
Vstup	AC 100–240V 50/60Hz
Kapacita	2 l
Možnost napájení bateriemi	3 alkalické baterie typu D
Rozměry	310 × 265 × 180 mm / 12,2 × 10,4 × 7,1 palce
Hmotnost	1,32 kg / 2,91 lb

BEZPEČNOSTNÍ POKYNY

- Veškeré obalové materiály likvidujte správným způsobem. Některé předměty mohou být zabaleny v plastových sáčcích; tyto sáčky mohou představovat riziko udušení. Uchovávejte je mimo dosah dětí a zvířat.
- Nepoužívejte podavač u zvířat, která nedosáhnou na misku s krmivem nebo mají jakákoli fyzická omezení.
- Nevkládejte základnu podavače do vody, protože by to mohlo poškodit elektronické součásti, jako je řídicí panel.
- Nepoužívejte podavač venku. Pravidelně kontrolujte jeho funkčnost, aby bylo zajištěno správné vydávání krmiva.
- Nepoužívejte mokré, konzervované ani vlhké krmivo.
- Nedemontujte podavač jinak než podle pokynů v tomto návodu k použití .
- Používejte výhradně příslušenství doporučené nebo prodávané výrobcem. Používání příslušenství, které není doporučeno nebo prodáváno výrobcem, může představovat bezpečnostní riziko.
- Neměňte podavač.
- Po instalaci zkontrolujte podavač. Nepřipojujte zařízení k napájení, pokud je napájecí kabel nebo zástrčka vlhká.
- Aby nedošlo k zakopnutí, vždy umísťujte napájecí kabel mimo chodníky a průchody.
- Nepoužívejte ani neskladujte podavač na místech vystavených povětrnostním vlivům nebo při teplotách pod 4 °C (39,2 °F).
- Pro napájení podavače používejte alkalické baterie typu D. Nepoužívejte nabíjecí baterie.
- Pravidelně kontrolujte stav baterií. Před delší nepřítomností vždy vyměňte baterie za nové.
- Nepřidržujte podavač za kryt, zásobník na potravu ani misku při jeho zvedání. Podavač zvedejte a přenášejte oběma rukama, uchopte jej za základnu a držte ve vertikální poloze.

- Podavač je určen výhradně pro suché krmivo v granulích o průměru 2 až 15 mm (0,07–0,6 palce). Větší granule mohou ucpat výstup krmiva .
- Nevkládejte prsty do výstupu krmiva a nedotýkejte se rotoru prsty.
- Zařízení vypněte, když není používáno.
- Zařízení mohou používat děti od 8 let a osoby s omezenými fyzickými, senzorickými
Osoby s omezenými duševními schopnostmi nebo bez potřebných zkušeností a znalostí mohou zařízení používat pouze pod dohledem nebo po obdržení pokynů k bezpečnému používání a pokud rozumějí souvisejícím rizikům. Děti by si s přístrojem neměly hrát. Čištění a údržbu přístroje musí provádět dospělé osoby nebo děti pod dohledem.
- Zařízení použijte výhradně s dodaným napájecím zdrojem.
- V případě poškození napájecího kabelu je nutné ho vyměnit za originální kabel dostupný u výrobce nebo autorizovaného servisu.

>> Nemíchejte staré a nové baterie.

- Nespojujte alkalické, standardní (uhlíko-zinkové) baterie ani akumulátory (Ni-Cd, Ni-MH apod.).

ZÁRUKA

- Záruka platí po dobu 24 měsíců.
- V případě dotazů ohledně používání produktu kontaktujte prosím naše zákaznické oddělení na e-mailové adrese: support@petlibro.com.

EXTERNÍ NAPÁJENÍ

Pouze k použití s napájecím zdrojem dodaným s přístrojem.

Seznam modelů:

USA: TPA-46B050100UU,

TPA-418G050100UU01

EU: TPA-147K050100VU01, TPA-67B05

0100VU01, TPA-46050100VU,

TPA-418K050100VU01

Velká Británie : TPA - 38A050100BU 01

TPA - 418K050100BU01

Japonsko : TPA - 95A050100UU01

TPA-98B050100PU01 TPA-418G05

0100PU01

Austrálie : TPA - 418K050100SU01

TPA-147C050100SU01



PETLIBRO.COM

Automatický podavač

Petlibro AIR

PETLIBRO Všechna práva vyhrazena

Model: PLAF008

Výrobce : Shenzhen Libro Technology Co., Ltd.

Adresa : Pokoj 501, Západní věž, Dvojčata, Galaxy World, č. 8 Yaxing Road,
komunita Nankeng, ulice Bantian, okres Longgang, Shenzhen,
Čína

Vyrobeno v Číně

PLAF008-V0005

CAN ICES-003 (B)/NMB-003(B)



Toto zařízení je v souladu s částí 15 předpisů FCC. Podmínkou používání je splnění dvou zásad : (1) zařízení nesmí způsobovat škodlivé rušení jiných zařízení, a (2) musí přijímat veškerá rušení, včetně takových, která mohou způsobit nechtěný provoz.



Ochrana životního prostředí

Elektronický odpad označený v souladu se směrnicí Evropské unie nesmí být ukládán společně s ostatním komunálním odpadem. Podléhá oddělenému sběru a recyklaci na určených místech. Tím, že zajistíte jeho správnou likvidaci, předejdete možným negativním důsledkům pro životní prostředí a lidské zdraví. Systém sběru použitého zařízení je v souladu s místními předpisy o ochraně životního prostředí pro likvidaci odpadu. Podrobné informace k tomuto tématu získáte na obecním úřadě, ve zpracovatelském závodě nebo v obchodě, kde byl výrobek zakoupen.



Výrobek splňuje požadavky takzvaných směrnic nového přístupu Evropské unie (EU), které se zabývají otázkami bezpečnosti používání, ochrany zdraví a ochrany životního prostředí a specifikují nebezpečí, která by měla být zjištěna a odstraněna.

Dovozca: **INNPRO**

INNPRO Robert Błądowski sp. z o.o.

Rudzka 65c

44-200 Rybnik, Polsko

tel. +48 533 234 303

hurt@innpro.pl

www.innpro.pl

Zástupce v EU:

SUCCESS COURIER SL

Callerio Tormes Num 1, Planta 1, Derecha, Oficina 3

28947 Fuenlabrada, Madrid, Španělsko

eusuccess@oulook.com

Záruka

Při změnách a/nebo modifikacích výrobku zanikne záruka. Při nesprávném používání tohoto výrobku výrobce nenese odpovědnost za vzniklé škody.

Likvidace

- Likvidaci tohoto produktu provádějte v příslušné sběrně.
- Nevyhazujte tento výrobek s komunálním odpadem.
- Pro více informací se obraťte na prodejce nebo místní orgány odpovědné za nakládání s odpady.

Dokumentace

Tento produkt byl vyroben a je dodáván v souladu se všemi příslušnými nařízeními a směrnicemi platnými ve všech členských státech Evropské Unie. Splňuje také veškeré relevantní specifikace a předpisy v zemi prodeje. Oficiální dokumentaci lze získat na vyžádání. Oficiální dokumentace zahrnuje také (avšak nejenom) Prohlášení o shodě, Bezpečnostní technické listy materiálu a zprávu o testování produktu.

Vyloučení zodpovědnosti

Design a specifikace výrobku mohou být změněny bez předchozího upozornění. Všechna loga a obchodní názvy jsou registrované obchodní značky příslušných vlastníků a jsou chráněny zákonem.