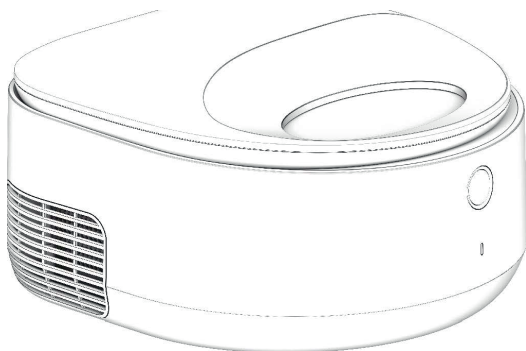


PETLIBRO®

Inteligentní dávkovač krmiva Petlibro Polar

Návod k použití



Před zahájením používání tohoto produktu si přečtěte tento návod a uschovejte jej pro budoucí potřebu.
budoucnost.

Záruka

Při změnách a/nebo modifikacích výrobku zanikne záruka. Při nesprávném používání tohoto výrobku výrobce nenese odpovědnost za vzniklé škody.

Likvidace

- Likvidaci tohoto produktu provádějte v příslušné sběrně. Nevyhazujte tento výrobek s komunálním odpadem.
- Pro více informací se obraťte na prodejce nebo místní orgány odpovědné za nakládání s odpady.

Dokumentace

Tento produkt byl vyroben a je dodáván v souladu se všemi příslušnými nařízeními a směrnici platnými ve všech členských státech Evropské Unie. Splňuje také veškeré relevantní specifikace a předpisy v zemi prodeje. Oficiální dokumentaci lze získat na vyžádání. Oficiální dokumentace zahrnuje také (avšak nejenom) Prohlášení o shodě, Bezpečnostní technické listy materiálu a správu o testování produktu.

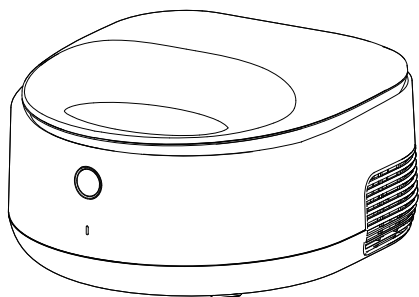
Vyloučení zodpovědnosti

Design a specifikace výrobku mohou být změněny bez předchozího upozornění. Všechna loga a obchodní názvy jsou registrované obchodní značky příslušných vlastníků a jsou chráněny zákonem.

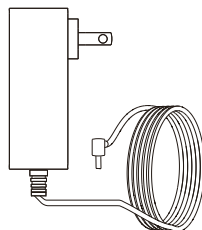
BEZPEČNOSTNÍ POKYNY

- Nepoužívejte při teplotách pod 12 °C nebo nad 30 °C.
- Nezavírejte ventilační otvory.
- Používejte na suchém místě na rovné ploše.
- Správně likvidujte obaly. Plastové sáčky mohou způsobit zdušení.
- Nepoužívejte s domácími mazlíčky, kteří nedosáhnou na miskou nebo mají zdravotní postižení.
- Nepouštějte základnu do vody – mohlo by dojít k poškození elektroniky.
- Určeno pouze pro vnitřní použití. Pravidelně kontrolujte funkčnost zařízení.
- Demontujte pouze podle návodu k použití.
- Používejte výhradně příslušenství od výrobce.
- Neměňte ani neupravujte zařízení.
- Po instalaci důkladně zkontrolujte zařízení. Nepřipojujte zařízení s vlhkou zástrčkou.
- Umístěte napájecí kabel mimo chůzi či jiné průchody.
- Při delším nevyužívání zařízení jej vypněte.
- Zařízení mohou obsluhovat děti starší 8 let a osoby s omezenou fyzickou nebo mentální schopností pouze pod dohledem a po náležitém zaškolení. Zařízení není hračkou. Čištění provádějte pouze pod dohledem dospělých; děti nesmí čistit samy.
- Používejte výhradně napájecí adaptér dodaný s produktem.
- Poškozený kabel vyměňujte pouze originálním náhradním kabelem.

OBSAH BALENÍ



1 × Inteligentní dávkovač krmiva
na mokré krmivo



1 × Napájecí adaptér

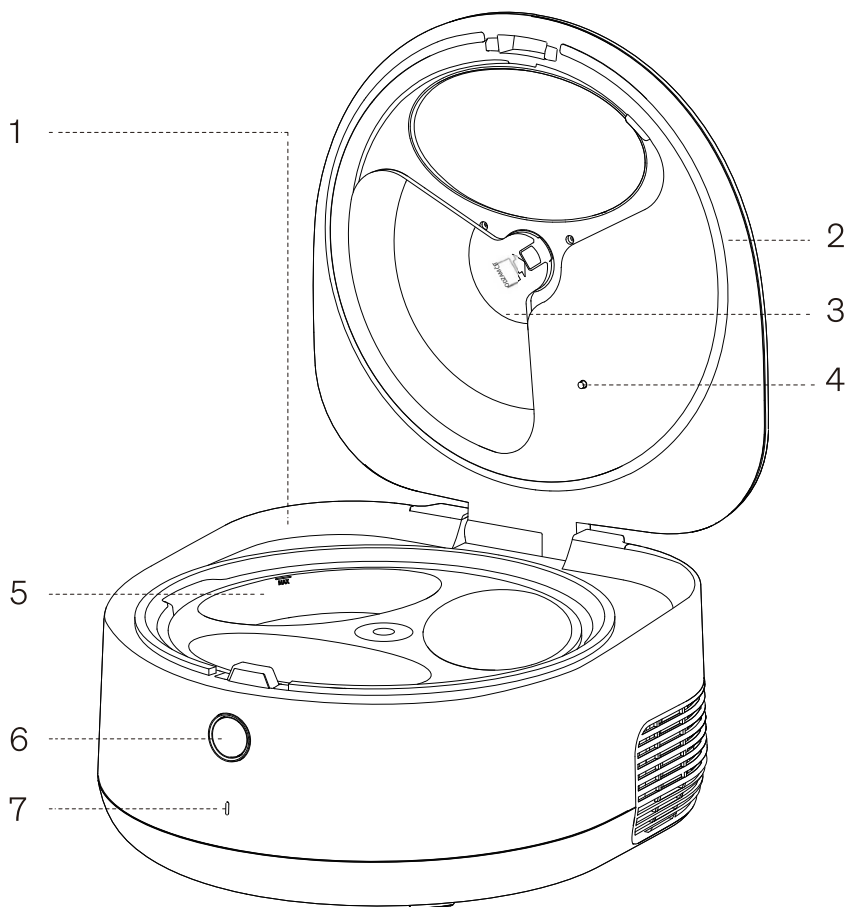


1 × Sáček na odpadky



1 × Návod k použití

PŘEHLED PRODUKTU



1. Kryt

2. Horní kryt

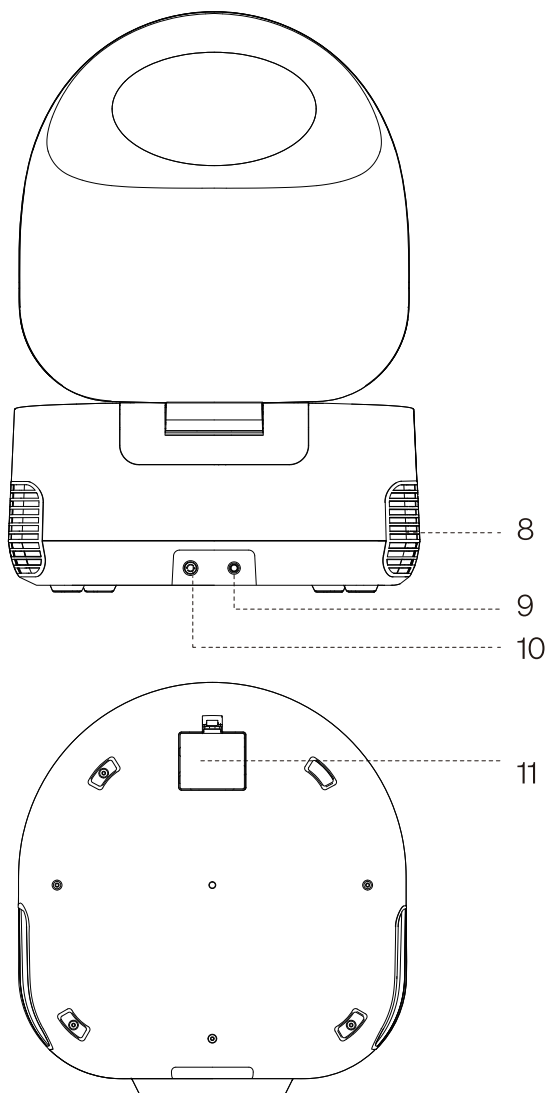
3. Otočný kryt zásobníku
na krmivo

4. Teplotní senzor

5. Miska na krmivo

6. Tlačítko pro otevření
víka

7. Stavový indikátor

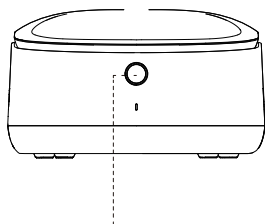


8. Větrací otvor

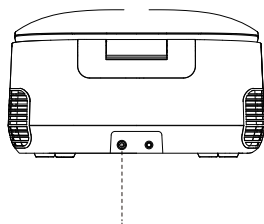
9. Napájecí port

10. Tlačítko pro reset



11. Příhrádka na baterie
(baterie nejsou součástí balení)



Tlačítko pro otevření víka



Tlačítko pro reset

 Tlačítko pro otevření víka	Stiskněte pro otevření víka
 Tlačítko pro reset	Podržte 3 sekundy pro reset

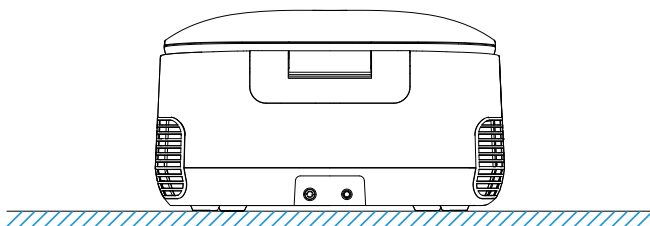
Stav indikátoru

Stav indikátoru	Stav zařízení
Vypnuto	Dávkovač je vypnutý
Bílé blikání / sekundu	Režim konfigurace sítě
Bílé blikání / 0,5 s	Připojování k síti nebo Aktualizace OTA
Stálé bílé světlo	Wi-Fi připojeno + normální provoz
Červené světlo stálé	Porucha dávkovače
Červenobílé blikání / 0,5 s	Porucha sítě

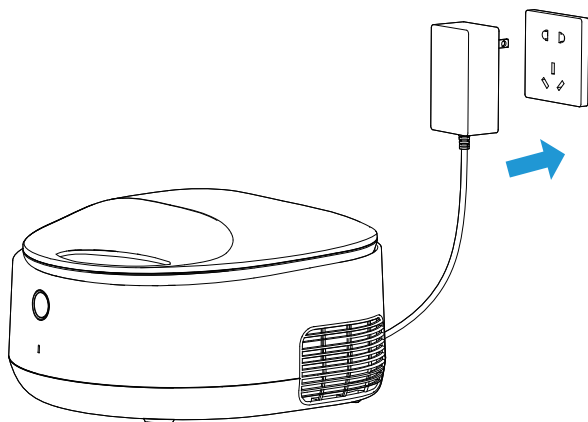
SPUŠTĚNÍ PROVOZU

Zapínání

1. Umístěte krmítko na rovný a stabilní povrch. Zajistěte, aby ventilační otvory nebyly zablokovány.



2. Připojte napájení → indikátor začne bíle blikat.

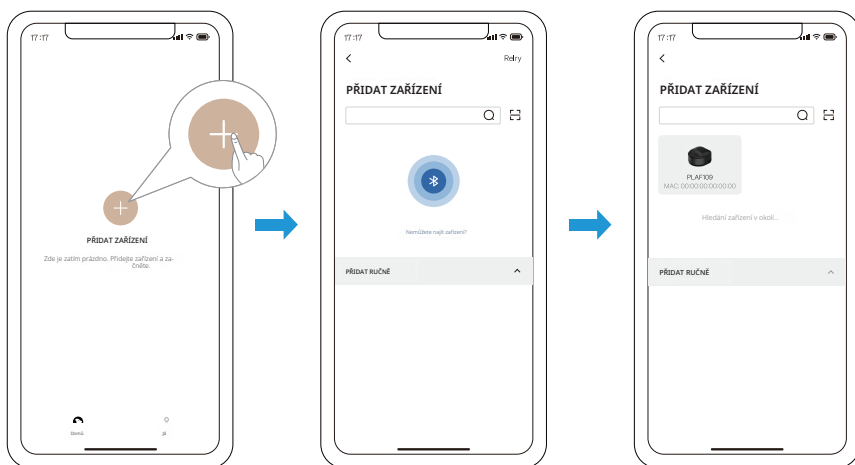


Aplikace

1. Naskenujte QR kód nebo vyhledejte „PETLIBRO“ v obchodě s aplikacemi.



2. Postupujte podle pokynů pro konfiguraci sítě.



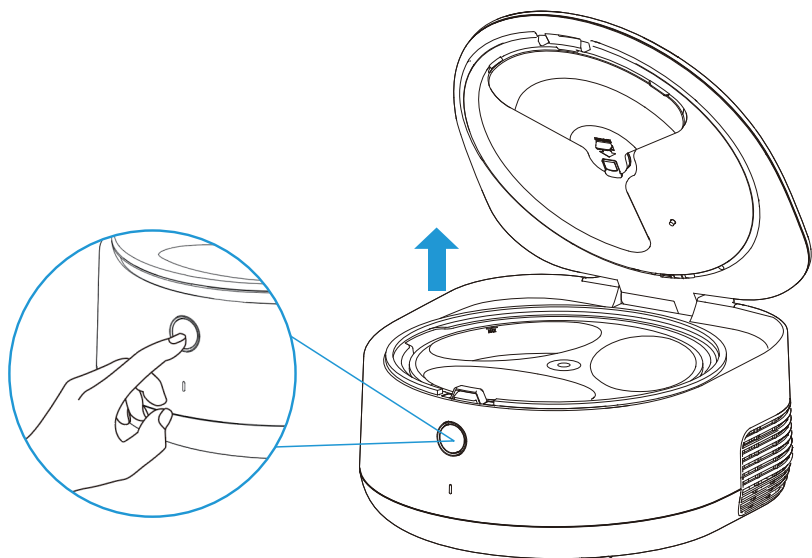
UPOZORNĚNÍ: Podporuje pouze síť 2,4 GHz.

Příprava

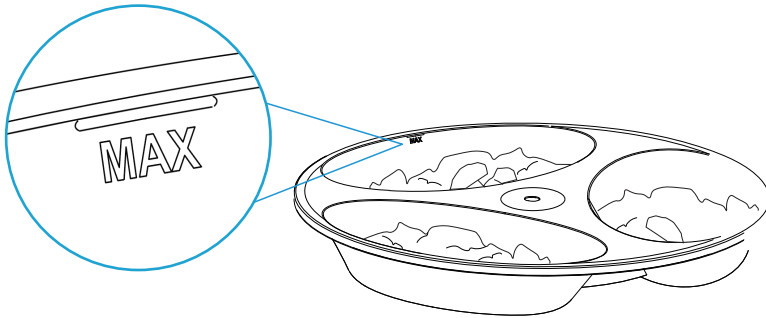
Naskenujte QR kód, abyste mohli zobrazit návod k použití.



1. Stiskněte tlačítko na víku pro otevření.



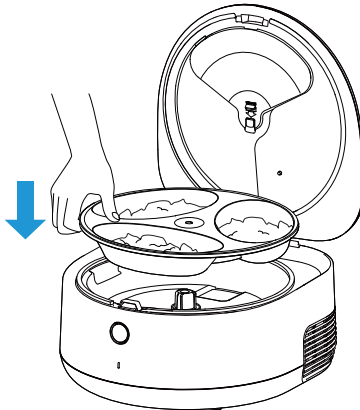
2. Vyjměte misku a naplňte ji mokrým krmivem.



UPOZORNĚNÍ:

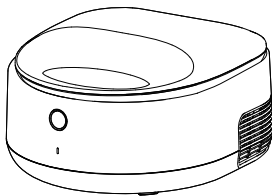
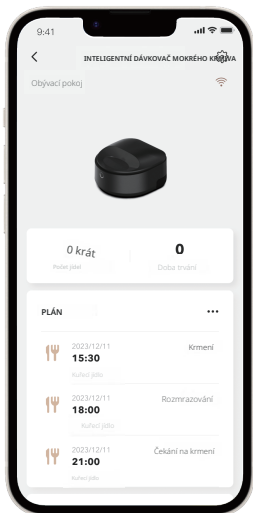
- Nepřekračujte maximální hladinu.
- Horké krmivo nechte vychladnout na pokojovou teplotu.

3. Vložte misku zpět.



UPOZORNĚNÍ: Vyhněte se rozlití tekutin.

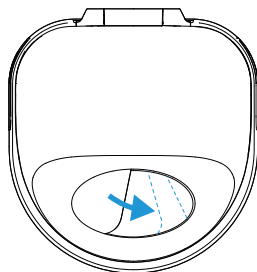
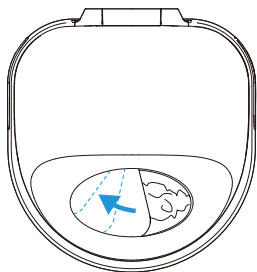
4. Nastavte harmonogram krmení v aplikaci a zavřete kryt.



OMEZENÍ:

- Neotvírejte ani neměňte krmivo po uložení plánu.
- Maximální doba nastavení: 72 hodin (3 dny).

5. V nastaveném čase se otočná krytka automaticky otevře a po krmení se zavře.

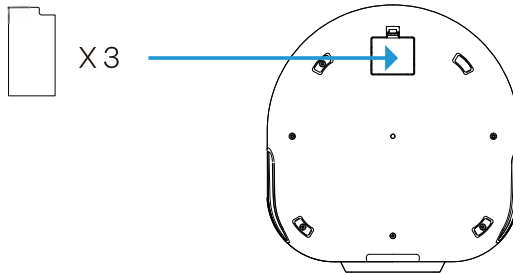


NASTAVENÍ:

- **Výchozí doba otevření: 4 hodiny (lze upravit v aplikaci).**
- **Bezpečnostní senzor zachovává otevření, dokud zvíře krmí.**

Nouzové baterie

1. Umístěte 3 × baterie AA do přihrádky na baterie (spodní částí zařízení)

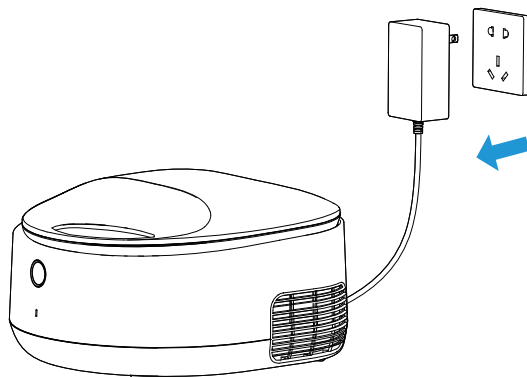


UPOZORNĚNÍ: Baterie nejsou součástí balení.

2. Baterie se aktivují pouze během přerušení napájení:
- Chlazení se zastaví
 - Krmení funguje normálně po dobu 12 hodin

Vypnutí

1. Odpojte napájení při delším nepoužívání.



UPOZORNĚNÍ: Vyjměte záložní baterie, pokud jsou nainstalovány.

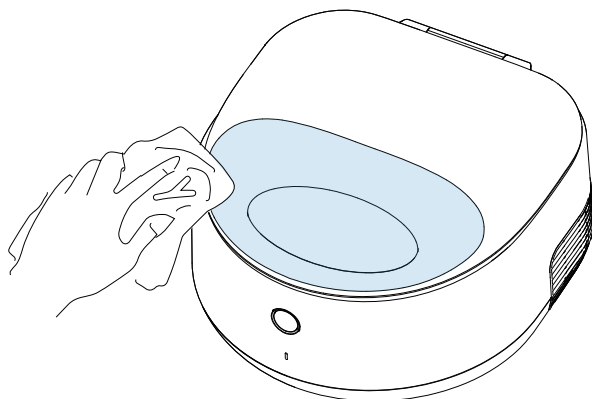
ÚDRŽBA A ČIŠTĚNÍ

Naskenujte QR kód pro zobrazení návodu k čištění.



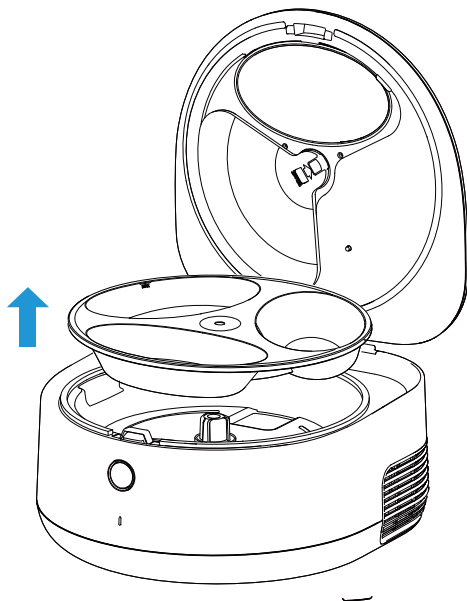
Čištění zóny krmení

Otřete suchým hadříkem.

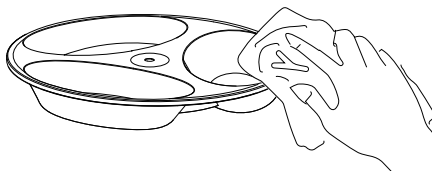
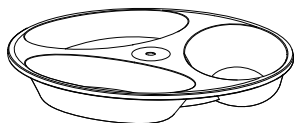


Čištění misky

1. Pozastavte plánování a vyjměte misku.

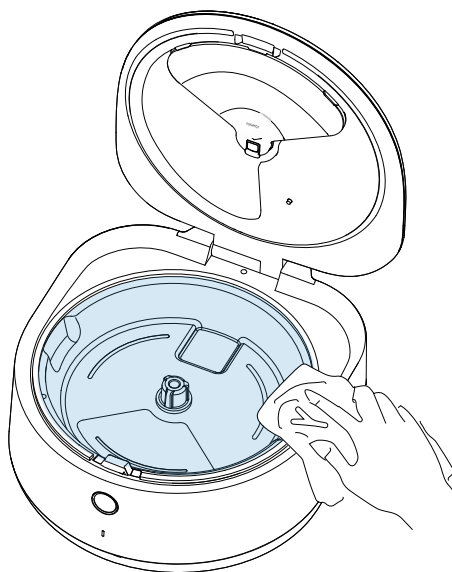


2. Opláchněte vodou a osušte.



Čištění chladicí zóny

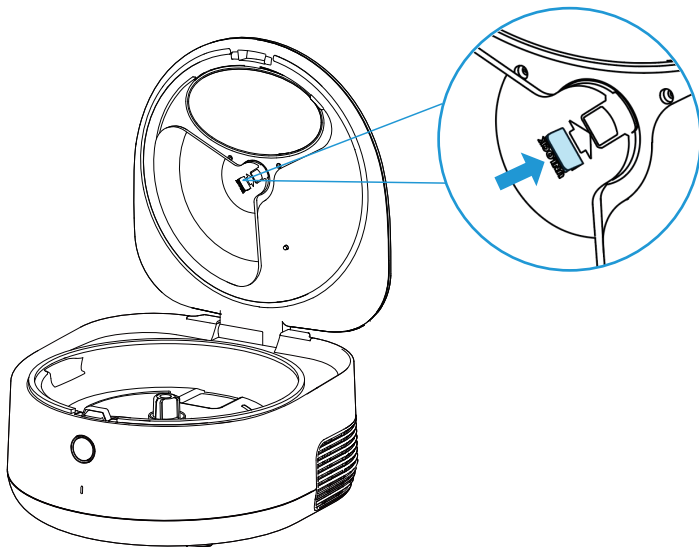
Otřete suchým hadříkem.



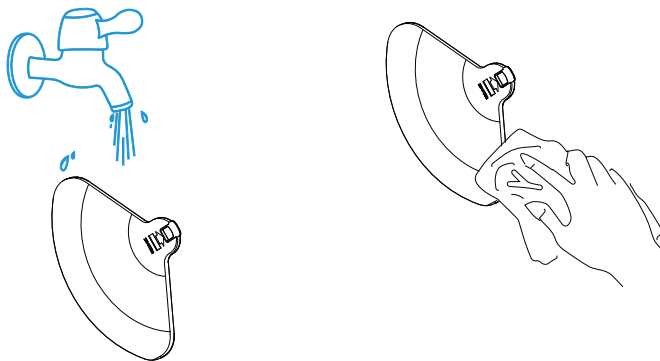
Upozornění: Kondenzace na spodní straně je normální.

Čištění otočného víka

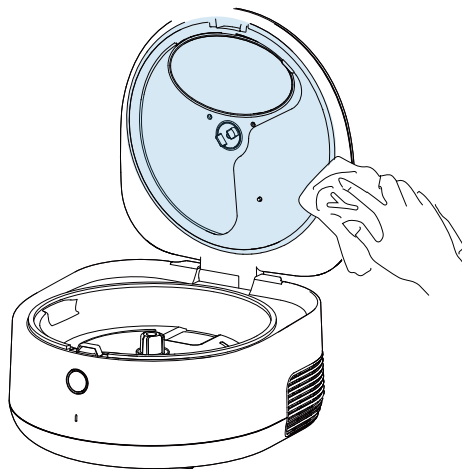
1. Uvolněte pojistku a odejměte kryt.



2. Opláchněte vodou a osušte.

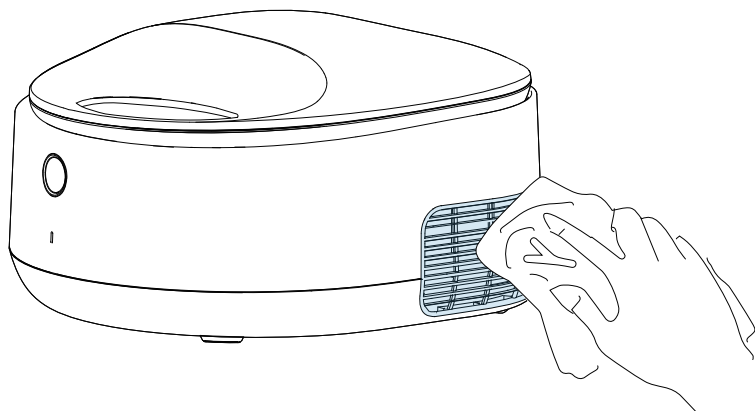


3. Vyčistěte štěrbinu mezi kryty suchým hadříkem.



Čištění vzduchového vstupu (týdně)

Odstraňujte chlupy ze vzduchového vstupu každých 7 dní.



TECHNICKÉ ÚDAJE

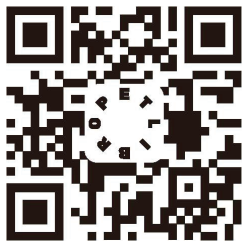
Model	PLAF109
Napájecí adaptér	Vstup: AC 100 ~ 240 V 50/60 Hz Výstup: DC 12 V 5 A
Počet porcí	3
Frekvence komunikace	2,4 GHz
Kompatibilní systémy Android, iOS	
Rozměry (bez napájecího adaptéru)	361 × 340 × 196 mm / 14,2 × 13,4 × 7,7 palců
Hmotnost (bez napájecího adaptéru)	3,4 kg / 7,5 lb

ZJEDNODUŠENÉ PROHLÁŠENÍ O SHODĚ EU

Společnost Shenzhen Libro Technology Co., Ltd. tímto potvrzuje, že typ rádiového zařízení Inteligentní dávkovač krmiva Petlibro Polar je v souladu se směrnicí 2014/53/EU. Úplné znění prohlášení o shodě EU je dostupné na této webové adrese: <https://files.innpro.pl/petlibro>

Adresa výrobce: Room 501, West Tower, Twin Towers, GalaxyWorld, No. 8 Yaxing Road, Nankeng Community, Bantian Street, Longgang District, Shenzhen, Čína

Rádiová frekvence: 2400 MHz – 2483,5 MHz
Maximální výkon rádiové frekvence: < 20 dBm



PETLIBRO.COM

Petlibro

Inteligentní dávkovač mokrého krmiva POLAR

PETLIBRO Všechna práva vyhrazena

Model: PLAF109, 6216109

Výrobce: Shenzhen Libro Technology Co., Ltd. Adresa:

Místnost 501, Západní věž, Dvojčata, GalaxyWorld, č. 8 Yaxing Road, Nan-

keng Community, Bantian Street, Longgang

District, Shenzhen, Čína

Vyrobeno v Číně

PLAF109, 6216109-V0001



CAN ICES-003 (B)/NMB-003(8)

Katalogové číslo: 2898'7 - PLAF109 FCC identifikátor: 2A3DE - PLAF109

Toto zařízení je v souladu s částí 15 předpisů FCC. Provoz zařízení podléhá následujícím dvěma podmínkám: (1) zařízení nesmí způsobovat škodlivé rušení, a (2) musí přijímat všechna rušení včetně těch, která mohou způsobit nechtěný provoz.

Ochrana životního prostředí



Použitý elektronický přístroj označený v souladu se směrnicí Evropské unie nesmí být likvidován společně s běžným komunálním odpadem. Podléhá selektivnímu sběru a recyklaci v určených sběrných místech. Zajištěním správné likvidace předcházíte možným negativním dopadům na životní prostředí a lidské zdraví.

Systém sběru použitého zařízení je v souladu s místně platnými předpisy na ochranu životního prostředí týkajícími se odstraňování odpadu. Podrobné informace lze získat na městském úřadě , v zařízení na likvidaci odpadů nebo v obchodě, kde byl výrobek zakoupen.



Produkt splňuje požadavky směrnic tzv. Nového přístupu Evropské unie (EU) týkajících se bezpečnosti užívání, ochrany zdraví a ochrany životního prostředí, které stanovují rizika, jež je třeba identifikovat a odstranit.

Tento dokument je překladem originálního návodu k použití vytvořeného výrobcem .

Podrobné informace o záručních podmínkách distributora/výrobce jsou k dispozici na webové adrese <https://serwis.innpro.pl/gwarancja>

Produkt je nutno pravidelně udržovat (čistit) samostatně nebo prostřednictvím specializovaných servisních center na náklady a odpovědnost uživatele. V případě, že v návodu k použití nejsou uvedeny informace o nezbytných pravidelných údržbových nebo servisních opatřeních, je nutno minimálně jednou týdně pravidelně kontrolovat stav produktu a jeho odchylky od stavu nového produktu . Při zjištění jakékoliv odchylky je nezbytné neprodleně přistoupit k údržbě (čištění) nebo servisnímu zásahu. Nevhodná údržba (čištění) a absence reakce při zjištění odchylky může způsobit trvalé poškození produktu. Záruka neručí za škody vzniklé v důsledku nedbalosti .

Importér:

INNPRO Robert Błędowski sp. z o.o., ul. Rudzka 65c, 44-200 Rybnik
, Polsko, tel. +48
533 234 303, hurt@innpro.pl, www.innpro.pl
.pl

Výrobce

Výrobce: Shenzhen Libro Technology Co., Ltd.

Pokoj 501, Západní věž, Dvojčata, GalaxyWorld, č. 8, ulice Yaxing, komunita Nankeng, ulice Bantian, okres Longgang, Šen-čen, Čína
leo.wang@designlibro.com

Subjekt odpovědný za výrobek

SUCCESS COURIER SL

Callerio Tormes č. 1, 1. patro, pravá, kancelář č. 3

28947 Fuenlabrada , Madrid

Španělsko

eusuccess@oulook.com

Veškeré informace týkající se používání produktu jsou uvedeny v návodu k použití. Než začnete produkt používat, pečlivě si prostudujte jeho obsah a řiďte se uvedenými pokyny.

Před použitím si rovněž prostudujte následující informace:

Upozornění týkající se používání

Riziko poškození produktu:

- Produkt používejte výhradně v souladu s jeho určením, jak je popsáno v návodu k použití.
- Pravidelně kontrolujte stav dávkovače krmiva nebo misky, zejména mechanických částí, jako jsou kryty, držáky, podávací mechanismy či zásobníky na krmivo. V případě viditelných poškození přestaňte výrobek používat a obraťte se na servisní středisko.

- Nepřetěžujte zásobníky na krmivo nebo vodu – vždy dodržujte doporučené kapacity stanovené výrobcem.

Nebezpečí pro zvířata:

- Ujistěte se, že dávkovač krmiva odpovídá velikosti, věku a nutričním potřebám zvířete.
 - † Pravidelně kontrolujte kvalitu uloženého krmiva – zajistěte, aby bylo čerstvé a uchovávané v suchých podmínkách, aby se předešlo jeho zkažení.
- Umístěte zařízení na stabilní místo, které je pro zvíře snadno dostupné, avšak mimo oblasti se silným slunečním zářením, vlhkostí nebo kontakt s jinými zvířaty.

Nebezpečí pro děti:

- Dávkovače krmiva nejsou hračky. Uchovávejte je mimo dosah dětí, aby nedošlo k neúmyslnému poškození zařízení.
- Nenechávejte děti obsluhovat zařízení bez dozoru dospělé osoby, zejména při plnění krmivem nebo údržbě mechanismů.

Riziko spojené s elektronickými součástmi:

- Pravidelně kontrolujte stav napájecích kabelů, baterií a elektronických částí. V případě poškození okamžitě přestaňte zařízení používat.
- U modelů napájených elektrickou energií zajistěte, aby bylo zařízení připojeno ke stabilnímu zdroji napájení.
- † Pokud je zařízení napájeno bateriemi, vyměňujte je podle návodu k použití a používejte výhradně baterie doporučené výrobcem.

Informace týkající se správného používání: Doporu-

čení k používání

• Před prvním použitím si přečtěte návod k použití a ujistěte se, že všechny součásti, jako jsou kryty, dávkovací mechanismy a zásobníky na krmivo, jsou řádně namontovány.

- Pravidelně doplňujte zásobník krmivem v souladu s doporučeními výrobce a vyhněte se produktům, které by mohly způsobit ucpaní mechanismů.

- U modelů s automatickými funkcemi se ujistěte, že je harmonogram dávkování krmiva správně nastaven.

Údržba a skladování:

- ◆ Produkty skladujte na suchém a čistém místě, mimo vlhkost a extrémní teploty.

† Dávkovače a misky pravidelně čistěte podle pokynů výrobce, za použití jemných čistících prostředků a měkkých materiálů. Nepoužívejte žádné agresivní chemikálie ani nástroje, které by mohly zařízení poškodit.

- Vyměňujte spotřební díly, jako jsou filtry (je-li to relevantní), v souladu s doporučeními výrobce.

Bezpečnost baterií:

- V bateriových zařízeních používejte výhradně baterie doporučené výrobcem.
- † Vybíté baterie je nutné likvidovat v souladu s místními předpisy na ochranu životního prostředí.
- Pokud zařízení nebude delší dobu používáno, vyjměte baterie, aby se zabránilo jejich úniku.

Další bezpečnostní opatření

Přizpůsobení zvířeti:

- Sledujte reakce zvířete na dávkovač krmiva nebo misku – ujistěte se, že používání zařízení nespůsobuje stres ani nepohodlí.

- U zvířat s tendencí k přejídání nastavte vhodné porce krmiva nebo časový plán krmení, abyste předešli zdravotním potížím.

Poškození a servis:

- Veškeré opravy mechanických či elektronických zařízení musí být prováděny výhradně v autorizovaných servisních střediscích.

- Nepokoušejte se o vlastní úpravy zařízení, jelikož by to mohlo negativně ovlivnit jeho bezpečnost a funkčnost.

Prohlášení o shodě

Produkty byly navrženy v souladu s bezpečnostními požadavky vymezenými nařízením (EU) 2023/988. Splňují příslušné technické normy, včetně těch, které se týkají bezpečnosti používání, elektromagnetické kompatibility a odolnosti materiálů.