

PETLIBRO®

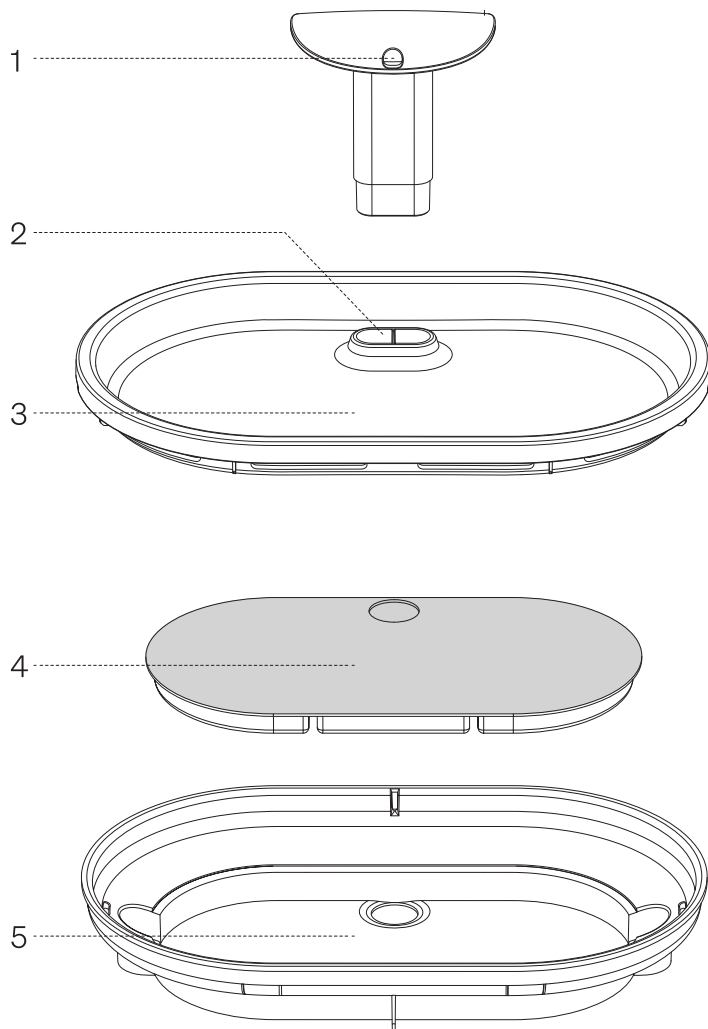
Model: PLWF002

NÁVOD K POUŽITÍ

Fontána CAPSULE

Před použitím produktu si prosím pečlivě přečtěte níže-
uvedený návod a uschovejte jej pro budoucí použití.

PŘEHLED PRODUKTU



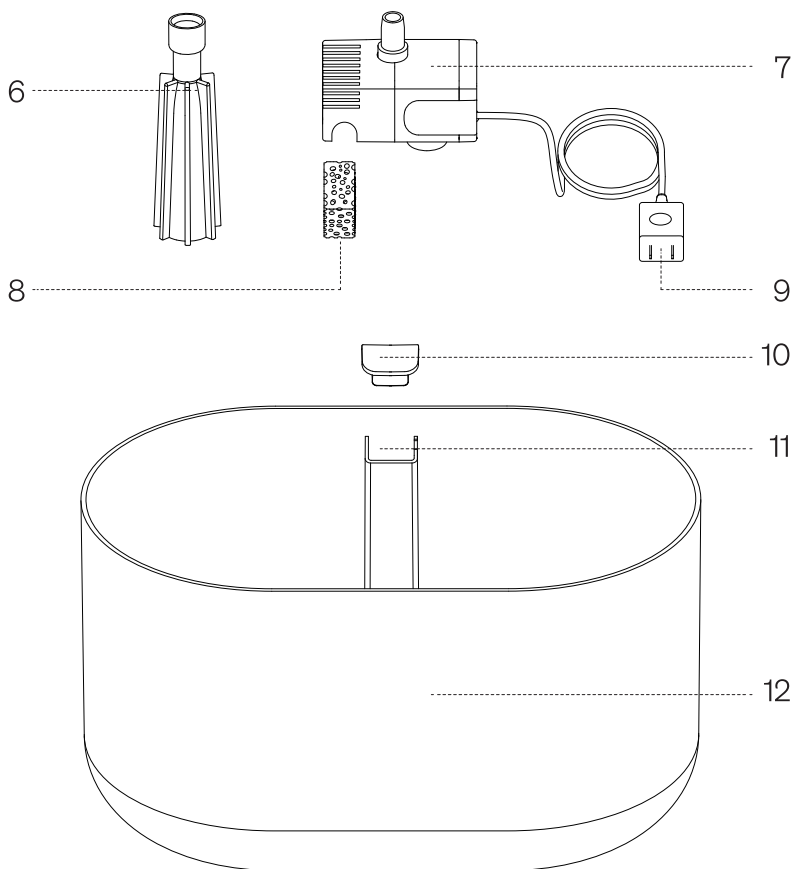
1) Tryska

2) Výtok vody

3) Miska na vodu

4) Filtr

5) Miska filtru



6) Vodní hadice

7) Vodní pumpa s napájecím kabelem

8) Pěnový filtr

9) Nabíječka

10) Měkká zátka

11) Otvor pro kabel

12) Vodní nádrž

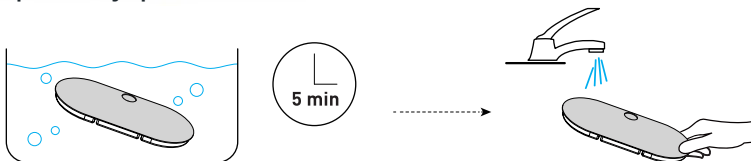
ZPŮSOB POUŽITÍ

1. Namočte filtr v čisté misce po dobu 5 minut, poté důkladně opláchněte filtr vodou z kohoutku.

Poznámky:

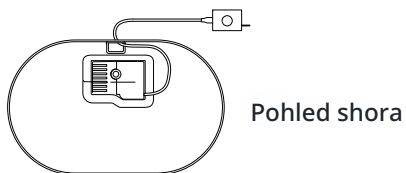
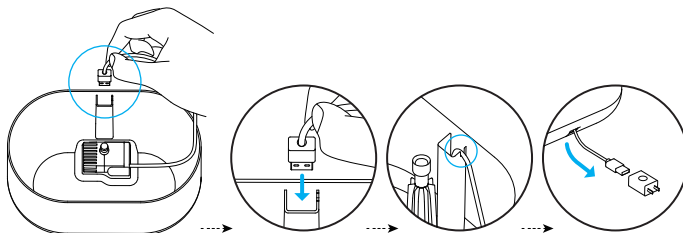
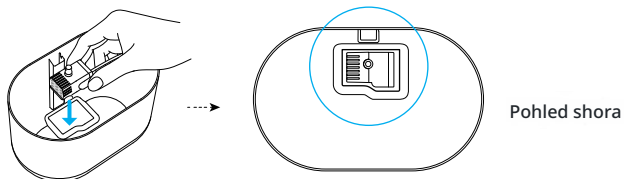
1) Filtr musí být před zapnutím fontány zcela namočený.
; Jinak voda nemusí správně protékat filtrem a může dojít k úniku.

2) Nemáčet filtr ve vodní nádrži fontány, pokud je na povrchu prach.
Na povrchu je prach.



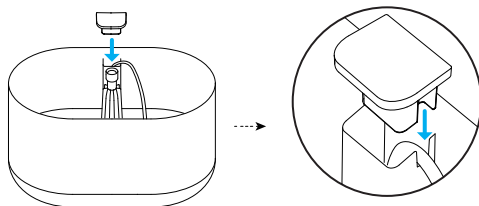
2. Umístěte čerpadlo podle tvaru spodního žlábků.
Přitlačte čerpadlo, aby přísavky pod ním pevně přilnuly.
Vložte kabel do žlábků.

Upozornění: Čerpadlo musí být upevněno v správné poloze v nádrži.



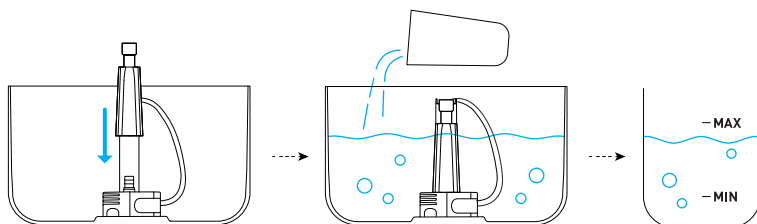
3. Nainstalujte měkkou zátku

Aby nedošlo k úniku vody a napájecí kabel byl zabezpečen v žlábků, zarovnejte kabel během instalace měkké zátky.



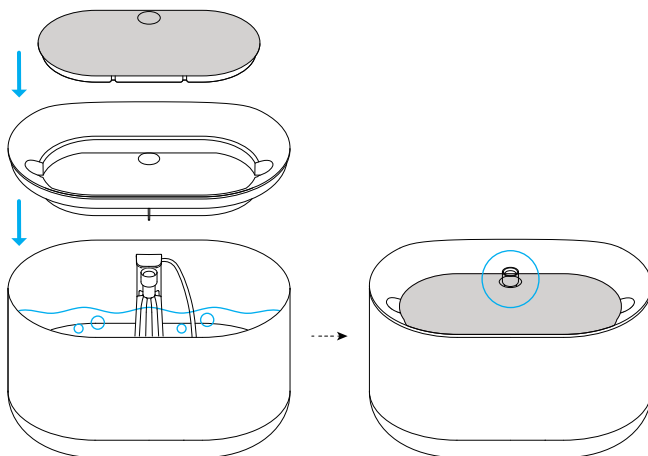
4. Nainstalujte silikonovou trubici na pumpu. Naplňte nádrž vodou

Pozor: Udržujte hladinu vody mezi značkami Min a Max. Pumpa se poškodí, pokud poběží nasucho.

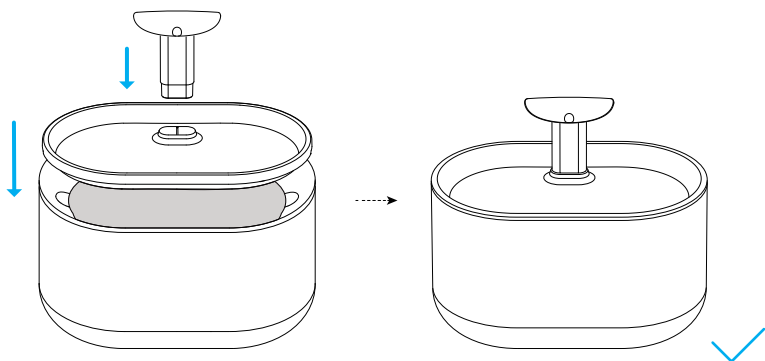
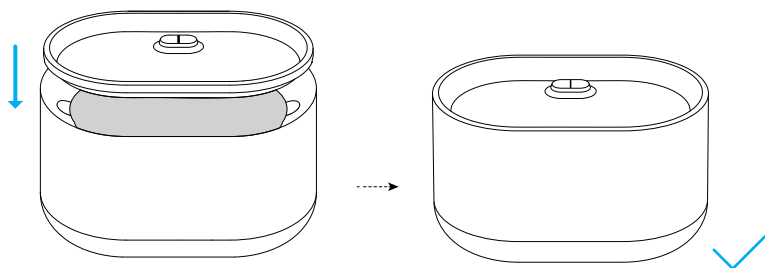


5. Nainstalujte zásobníček filtru a umístěte filtr na zásobníček.

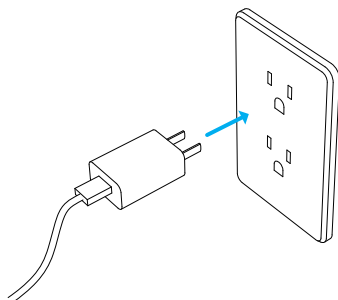
Pevně stiskněte, aby se zajistilo, že koncovka trubice přesahuje.



6. Nainstalujte misku na vodu. Instalace trysky závisí na preferencích pití vašeho domácího mazlíčka.



7. Připojte napájecí zdroj.



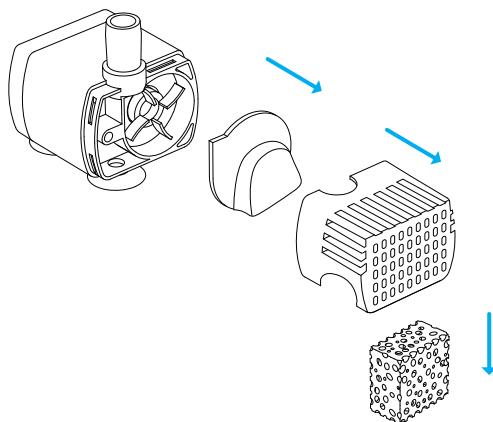
NÁVOD K ÚDRŽBĚ

1. Čistěte vodní nádrž, podnos a pěnový filtr alespoň jednou týdně.
2. Čistěte pumpu a vyměňujte filtr alespoň jednou za 2 týdny.
3. Pro prodloužení životnosti pumpy přidejte vodu před spuštěním zařízení. Jmenují se zařízení.

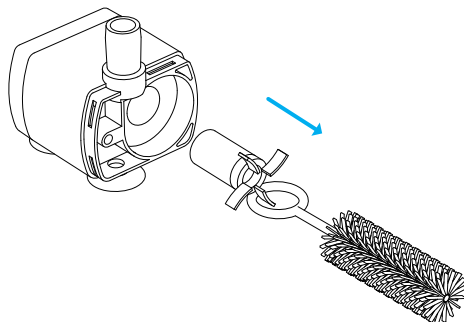
Jak čistit pumpu:

1. Sejměte kryt čerpadla a kryt rotoru.

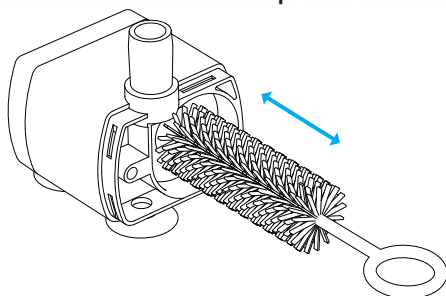
Upozornění: pěnový filtr je umístěn v krytu čerpadla, vyměňujte jej každé 2 týdny, každé 2 týdny.



2. Odstraňte rotor pomocí háčku na štětec.



3. Použijte kartáč k čištění částí pod tekoucí vodou.



Tip: Kartáč lze také použít k čištění trysek.
Doporučuje se čistit trysky každé 2 týdny.

ŘEŠENÍ PROBLÉMŮ

Problém	Řešení
Voda neustále vytéká z podložky na vodu.	Filtr nemusí být zcela namočen. Prosím, namočte filtr v čisté misce (ne v nádržce na vodu) po dobu 5 minut. Před prvním použitím.
Čerpadlo přestane pracovat.	1) Naplňte vodní nádrž vodou mezi značkami MIN a MAX. Pumpa se poškodí, pokud poběží nasucho. 2) Vyčistěte čerpadlo, vodní nádrž a misku na pití. 3) Pokud výše uvedená řešení nepomohou, kontaktujte nás prosím na adrese support@petlibro.com .
Jak často bych měl vyměňovat filtry? Kde je mohu zakoupit?	Doporučuje se vyměňovat filtry každé 2 týdny. Navštivte prosím www.petlibro.com , kde si můžete zakoupit nové filtry.
Proč je nutné před prvním použitím filtr namočit?	Filtry absorbují více vody (a tedy čistí více vody), když jsou mokré a roztažené. Namočení filtru odstraňuje usazeniny částic, které se na filtru mohly usadit.
Rychlost průtoku vody se zpomaluje.	Při prvním použití (nebo opětovném použití) Po delším skladování je třeba, aby vodní pumpa vypustila vzduch; je normální, že počáteční rychlost průtoku vody je pomalá.

SPECIFIKACE

PLWF002 (ABS)

Model	PLWF002
Napájecí zdroj	Vstup: 100-240 V 50/60 Hz Výstup: 5 V / 1 A
Materiál	ABS
Kapacita vodní nádrže	2,1 l
Rozměry	225 × 141,5 × 140 mm / 8,9 × 5,6 × 5,5 palce
Čistá hmotnost	751 g / 26,5 oz

PLWF002 (ABS a nerezová ocel)

Model	PLWF002
Napájecí zdroj	Vstup: 100-240 V 50/60 Hz Výstup: 5 V / 1 A
Materiál	ABS a nerezová ocel
Kapacita vodní nádrže	2,1 l
Rozměry	225 × 141,5 × 140 mm / 8,9 × 5,6 × 5,5 inch
Čistá hmotnost	799 g / 28,2 oz

ZÁRUKA

- 2letá záruka
- Doživotní podpora

Pro informace o používání produktu a prodloužení záruky prosíme o kontaktování oddělení poprodejněho servisu naší značky prostřednictvím e-mailu:
support@petilibro.com

V případě dotazů týkajících se objednávek prosím kontaktujte svého prodejce prostřednictvím nákupní platformy.

BEZPEČNOSTNÍ OPATŘENÍ

! Upozornění

- Veškerý obalový materiál likvidujte řádně. Uchovávejte plastové sáčky mimo dosah dětí a zvířat, protože představují riziko udušení.
- Nedovolte dětem hrát si na fontáně pro zvířata ani v její blízkosti. fontány na vodu pro zvířata.
- Aby nedošlo k poranění, dohlížejte na používání zařízení v blízkosti dětí.
- Nepoužívejte fontánu pro zvířata u zvířat, která nemají přístup k misce na vodu nebo mají jakékoli tělesné postižení.
- Nevkládejte do nádrže na vodu cizí předměty.
- Nesmontovávejte fontánu pro zvířata kromě dílů uvedených v tomto návodu k použití.
- Nepoužívejte fontánu pro zvířata k jiným než určeným účelům.
- Používejte výhradně příslušenství doporučené nebo prodávané výrobcem. Používání příslušenství, které není doporučené ani prodávané výrobcem, může vést k nebezpečným situacím. Nevykonávejte žádné úpravy fontány pro zvířata.
- **NEPOUŽÍVEJTE** zařízení, je-li poškozené nebo nepracuje správně. Nepokoušejte se zařízení sami opravovat. Okamžitě kontaktujte naše oddělení zákaznické podpory pro další instrukce.

Pro bezpečnost odpojte napájecí zdroj, pokud zařízení není používáno.
wane .

- Před údržbou a čištěním zařízení odpojte napájecí zdroj.

Vždy odpojte zařízení od napájení, pokud není používáno; nebo před nasazováním, sundáváním částí a před čištěním.

- Napájecí zdroj a zástrčka nesmí být při čištění namočené. během čištění.

* Produkt je určen výhradně k použití v interiéru.

● Produkt nemůže fungovat bez vody.

• Nikdy netahejte za napájecí kabel, abyste vytáhli zástrčku ze zásuvky.

● Pokud zástrčka zařízení zmokne, okamžitě vypněte napájení zásuvky. Nepokoušejte se vytáhnout zástrčku, pokud je mokrá.

● Zkontrolujte zařízení po instalaci. Nezapínejte zařízení, pokud jsou na kontaktech nebo zástrčce přítomny kapaliny.

• Aby nedošlo k zakopnutí, vždy pokládejte napájecí kabel mimo oblasti průchodu

‘ Nepoužívejte zařízení v koupelně.

• Vyměňujte filtr každé dva týdny nebo pokud dojde k výraznému snížení průtoku vody. V případě dvou nebo více koček může být nutná častější výměna filtrů, pokud dojde k jejich ucpání.

ucpání.

• Zařízení mohou používat děti od 8 let a osoby s omezenými fyzickými, smyslovými nebo duševními schopnostmi, případně osoby bez potřebných zkušeností a znalostí, za předpokladu dohledu nebo poučení týkajícího se bezpečného používání a porozumění souvisejícím rizikům. Děti by si se zařízením neměly hrát. Čištění a údržbu by neměly provádět děti bez dozoru.

‘ Zařízení používejte výhradně s napájecím zdrojem přiloženým k zařízení.

• V případě poškození napájecího kabelu musí být nahrazen speciálním kabelem, který je k dispozici u výrobce nebo v jeho autorizovaném servisním středisku.

UPOZORNĚNÍ

- Nedovolte zvířatům kousat nebo polykat jakékoliv součástí. Pokud máte obavy o bezpečnost napájecího kabelu, zakupte si ochranu kabelu (tvrdý plastový kryt) v jakémkoliv hobby obchodě pro ochranu napájecího kabelu.
- Při použití prodlužovacího kabelu používejte kabel s odpovídajícími technickými parametry.
- Neinstalujte ani neukládejte fontánu pro zvířata na místech vystavených na působení povětrnostních podmínek nebo při teplotách pod 0 °C / 40 °F.
- Přečtěte si a dodržujte všechna důležitá varování uvedená na fontáně i v balení.

VNĚJŠÍ ZDROJ NAPÁJENÍ

Používejte pouze napájecí zdroj přiložený k zařízení.

Seznam modelů:

USA: TPA - 46B050100UU

EU: TPA - 147K050100VU01, TPA - 67B050100VU01, TPA - 46050100VU

00VU01 TPA - 46050100VU

Velká Británie: TPA - 38A050100BU01

Japonsko: TPA - 95A050100UU01

TPA-98B050100PU01

Ochrana životního prostředí



Použitý elektronický přístroj označený v souladu s nařízením Evropské unie nesmí být ukládán společně s ostatními komunálními odpady. Podléhá selektivnímu sběru a recyklaci na určených sběrných místech. Zajištěním jeho správné likvidace předcházíte možným negativním důsledkům pro životní prostředí a lidské zdraví. Systém sběru použitých zařízení je v souladu s místně platnými předpisy o ochraně životního prostředí a nakládání s odpady. Podrobné informace jsou k dispozici na městském úřadě , v podniku pro odpadové hospodářství nebo v prodejně, kde byl produkt zakoupen.



Produkt splňuje požadavky tzv. směrnice Nového přístupu Evropské unie (EU) týkajících se bezpečnosti používání, ochrany zdraví a ochrany životního prostředí, které definují rizika, jež je nutno identifikovat a eliminovat.

Importér: **INNPRO**

INNPRO Robert Błędowski sp . z o.o.

Rudzka 65c

44-200 Rybnik, Polsko

tel . +48 533 234 303

hurt@innpro.pl

www.innpro.pl

Zástupce v EU :

SUCCESS COURIER SL

Callerio Tormes č. 1, 1. patro, vpravo, kancelář 3

28947 Fuenlabrada, Madrid, Španělsko

eusuccess@oulook.com

Fontána PETLIBRO

CAPSULE

Model : PLWF002

Všechna práva vyhrazena PETLIBRO

Výrobce: Shenzhen Libro Technology Co., Ltd.

Adresa: 12/F, věž B, GALAXY WORLD, ulice Yabao,

okres Longgang, Shenzhen, Čína

Vyrobeno v Číně



PETLIBRO.COM

Záruka

Při změnách a/nebo modifikacích výrobku zanikne záruka. Při nesprávném používání tohoto výrobku výrobce nenese odpovědnost za vzniklé škody.

Likvidace

- Likvidaci tohoto produktu provádějte v příslušné sběrně. Nevyhazujte tento výrobek s komunálním odpadem.
- Pro více informací se obraťte na prodejce nebo místní orgány odpovědné za nakládání s odpady.

Dokumentace

Tento produkt byl vyroben a je dodáván v souladu se všemi příslušnými nařízeními a směrnici platnými ve všech členských státech Evropské Unie. Splňuje také veškeré relevantní specifikace a předpisy v zemi prodeje. Oficiální dokumentaci lze získat na vyžádání. Oficiální dokumentace zahrnuje také (avšak nejenom) Prohlášení o shodě, Bezpečnostní technické listy materiálu a správu o testování produktu.

Vyloučení zodpovědnosti

Design a specifikace výrobku mohou být změněny bez předchozího upozornění. Všechna loga a obchodní názvy jsou registrované obchodní značky příslušných vlastníků a jsou chráněny zákonem.